

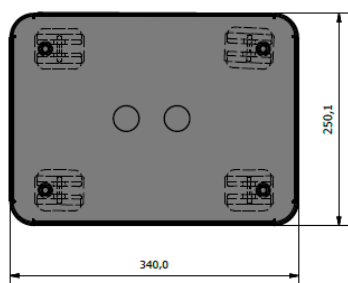
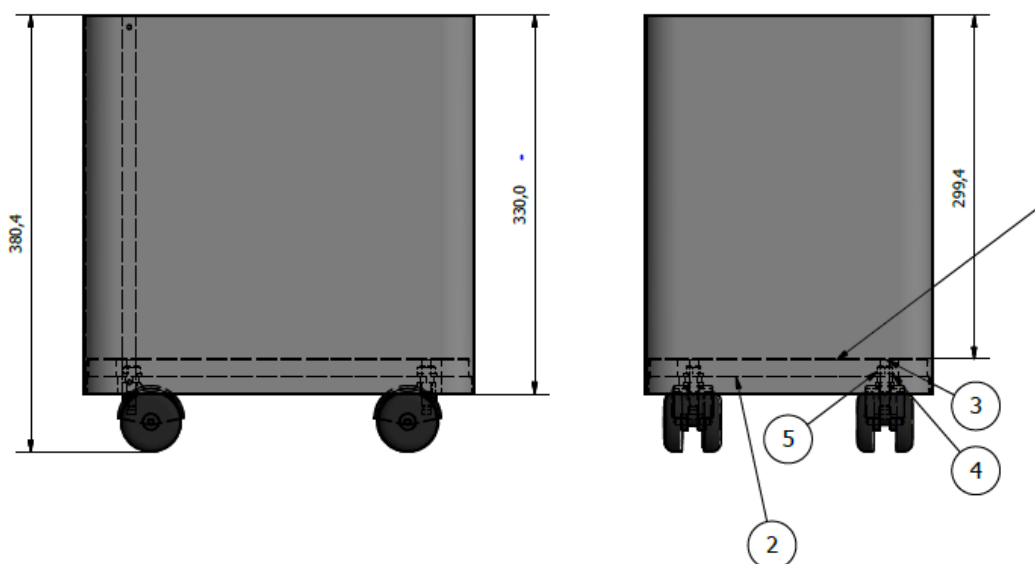
FDV – Christiania Restavfall (29058-2)



1

| | |
|-----------------------------|--|
| Produsent: | Røros Produkter AS, 7374 Røros |
| Materialer: | 1,0 mm el galvanisert stålplate i beholder, pulverlakkert i graffitgrå farge, tilnærmet lik RAL 9007. Innvendig er det en løs bunnplate og plastbakke for oppsamling av lekkasjer fra plastsekk. Under er det 4 stk. Ø40mm hjul. Beholderen er merket med 2 stk. grå etiketter, tekst: »Restavfall». |
| Renhold/vedlikehold: | Rengjøring med vanlig såpe og vann både innvendig og utvendig etter behov, men ikke bruk skuremidler. Unngå at klor og syreholdige produkter er i nærkontakt med produktet over lengre tid, vil kunne føre til misfarging og skader på produktet. |
| Garanti: | 10 års garanti på fabrikkasjonsfeil. Reservedeler tilgjengelig 10 år. |
| Bruksområde: | Brukes innendørs for kildesortering av avfall. |
| Tilleggsprodukter: | Ingen |
| Plastsekker: | standard hvite plastsekker 60x60 cm. |
| Montering: | Ingen montering, bare å sette på riktig sted. |
| Miljø: | Alle materialer i beholderen er resirkulerbare og tilfredsstillende alle krav i henhold til Svanemerket's krav til metaller på innendørs og utendørs møbler. Produsent er i tillegg Miljøfyrtårn og tilsluttet Grønt Punkt Norge AS. |

Mål/vekt/volum: H: 38 cm, B:25cm, D: 34cm,
4,7 kg, totalt volum: 32,3dm³



Andre produkter i samme serie:



Art. 29058



Art.29058-3



29058-1

Rev. 2020.02.19