

# FDV – FEMUND (32018-32028-32118-32128 m/topper)

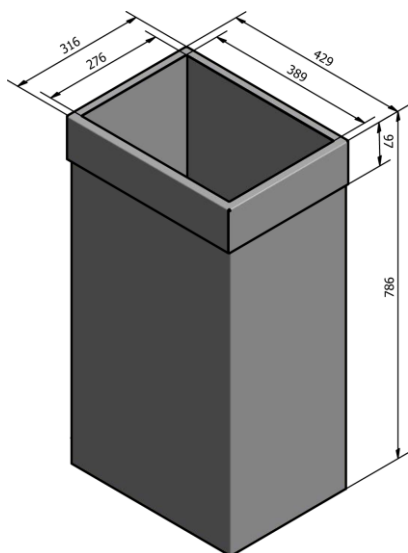


Femund stasjon med 5 beholdere. Illustrert med topp-lakkering og etiketter i henhold til den nye Nordiske standarden

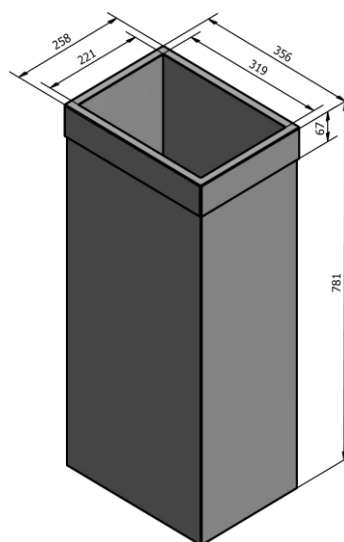
<b>Produsent:</b>	<b>Røros Produkter AS, 7374 Røros</b>
<b>Mål:</b>	Se tegninger på s. 2
<b>Bruksområde</b>	Innendørs bruk for ulike avfallsfraksjoner
<b>Materialer:</b>	Sarg 1,0 mm el-galvanisert stålplate, pulverlakkert i grafitt grå. Hjul ø50mm i svart plast. Innvendig plastbakke i bunn for oppsamling av lekkasjer fra plastsekk.
<b>Farger:</b>	Standard farge på Femund-serien er grafittgrå sarg og topp. Serien kan lakeres i hvilken som helst RAL-farge mot et fast lakkeringstillegg, se fargekart på s. 4.
<b>Montering:</b>	Ingen montering. Dersom beholderne skal betjenes fra ulike sider bør ekstra etiketter beregnes. Dersom mobilitet ikke er ønskelig kan fotskruer bestilles i tillegg. Monteringsbrakett for låsing av beholderne i bestemte miljøgrupper finnes som tilleggsutstyr. Veggbrakett 32050 er også tilgjengelig.
<b>Miljø/Brannsikkerhet:</b>	Alle materialer i beholderen er resirkulerbare og tilfredsstillende Svanemerket krav til metaller på innendørs og utendørs inventar. Produsent er i tillegg Miljøfyrtårn og tilsluttet Grønt Punkt Norge AS. Stål er et ikke-brennbart materiale.
<b>Fraksjonsmerking:</b>	Se egen skiltmanual på <a href="http://www.rorosprodukter.no">www.rorosprodukter.no</a> for fullstendig etikettoversikt. Sørg for synlig plassering av etikettene for optimal ytelse.
<b>Vedlikehold/ Garanti:</b>	Rengjøring med mildt såpevann. Sterke kjemikalier og høytrykk vil kunne påvirke farge og glans. For å revitalisere farge og glans brukes ordinære poleringsmidler. 10 års garanti på fabrikkasjonsfeil. Reservedeler er tilgjengelig i 10 år.

**Tillegg:**

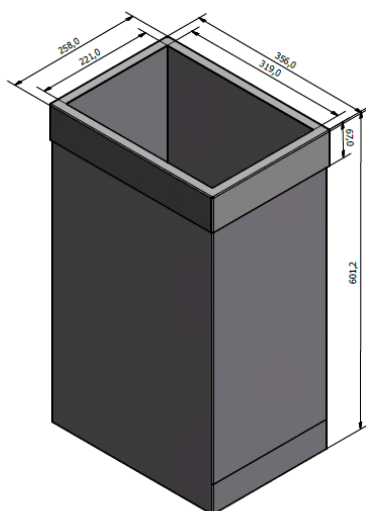
Anbefalt plastsekk til 90L Femunden er standard 100-liters (70x112cm) plastsekk. For 65L og 50L anbefales sekk (62/60x90cm) og for Femund 35L anbefales plastsekk (60x60cm). For optimal utnyttelse av beholderens volum og utseende bør anbefalt størrelse på plastsekker brukes. Sørg for at sekken skjules godt under toppen ved utskiftning.

**Mål, vekt, volum:****Femund 90L: art.nr 32018 med topp 32020**

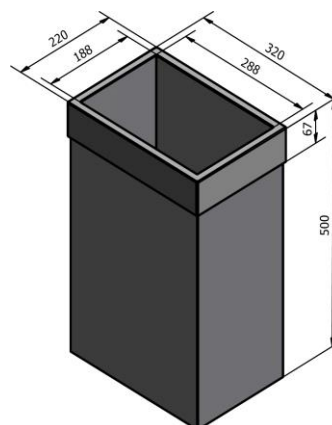
Vekt: 15 kg  
Totalt volum: 153 dm<sup>3</sup>

**Femund 65L: art.nr 32028 med topp 32120**

Vekt: 11 kg  
Totalt volum: 80 dm<sup>3</sup>

**Femund 50L: art.nr 32118 med topp 32120**

Vekt: 9 kg  
Totalt volum: 61 dm<sup>3</sup>

**Femund 35 L: art.nr 32128 med topp 32130**

Vekt: 6 kg  
Totalt volum: 36 dm<sup>3</sup>

## Tilgjengelige topper med art.nr:

### Full åpning

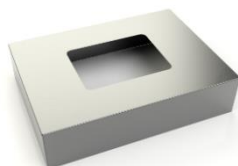


90L: 32020

65L+50L: 32120

35L: 32130

### Redusert innkast

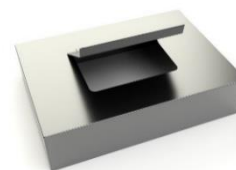


90L: 32021

65L+50L: 32121

35L: 32131

### Lokk



90L: 32025

65L+50L: 32125

35L: 32135

### Lokk max åpning

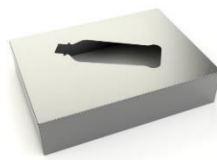


90L: 32025-1

65L+50L: 32125-1

35L: 32135-1

### Flaskeutparring



90L: 32023

65L+50L: 32123

35L: 32133

### Brevsprekk



90L: 32027

65L+50L: 32127

35L: 32137

En beholder består av to art.nr i bestillingen; sarg + topp. Som standard leveres topp med full åpning.

### Andre tilleggsprodukter Femund 90L:

12085 – Plastbøtte 12L rektangulær med stålhank for matavfall (brukes med art.nr 32026 og 32021/32025)

32026 – Brakett for matavfallsbøtte (brukes med art.nr 32021/32025)

32418 – Sammenkoblingsbrakett, kortsida, 276 mm (én brakett på to beholdere)

32419 – Sammenkoblingsbrakett, langside, 389 mm (én brakett på to beholdere)

32050 – Veggbrakett fleksibel for alle størrelser, kort- og langside. Monteres på stedet.

601156 – Fotskruer (brukes der mobilitet ikke er ønskelig)

601550 – Lyddempingsplater (4 stk per beholder)



Sammenkoblingsbrakett

### Andre tilleggsprodukter Femund 65L/50L

12085 - Plastbøtte 12L rektangulær med stålhank for (brukes med art.nr 32126 og 32121/32125)

32126 – Brakett for matavfallsbøtte (brukes med art.nr 32121/32125)

32518 – Sammenkoblingsbrakett, kortside, 221 mm (én brakett på to beholdere)

32519 – Sammenkoblingsbrakett, langside, 319 mm (én brakett på to beholdere)

32050 – Veggbakett fleksibel for alle størrelser, kort- og langside. Monteres på stedet.

601156 – Fotskruer (brukes der mobilitet ikke er ønskelig)

601550 – Lyddempingsplater (4 stk per beholder)

### Andre tilleggsprodukter Femund 35L:

12085 – Plastbøtte 12L rektangulær med stålhank for matavfall (brukes med art.nr 32136 og 32131/32135)

32136 – Brakett for matavfallsbøtte (brukes med art.nr 32021/32025)

32418 – Sammenkoblingsbrakett, langside, 276 mm (én brakett på to beholdere)

32517 – Sammenkoblingsbrakett, kortside, 188 mm (én brakett på to beholdere)

32050 – Veggbakett fleksibel for alle størrelser, kort –og langside. Monteres på stedet.

601156 – Fotskruer (brukes der mobilitet ikke er ønskelig)

601550 – Lyddempingsplater (4 stk per beholder)

### Standard lakkfarger mot fast pristillegg:

