

# FDV – FEMUND Hengslet (38018-38118 m/ topper)



*FEMUND Hengslet stasjon med topper i spesialfarge*

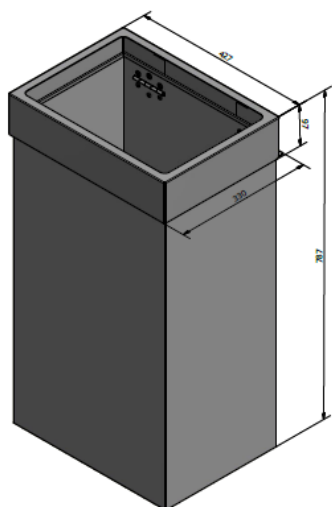
- Produsent:** Røros Produkter AS, 7374 Røros
- Mål:** Se tegninger på s. 2
- Bruksområde** Innendørs bruk for ulike avfallsfraksjoner
- Materialer:** Sarg 1,0 mm el-galvanisert stålplate, pulverlakkert i grafitt grå. Hjul ø50mm i svart plast. Innvendig plastbakke i bunn for oppsamling av lekkasjer fra plastsekk.
- Farger:** Standard farge på Femund-serien er grafittgrå sarg og topp. Serien kan lakeres i andre RAL-farger fra vårt standard fargekart mot et fast lakkerings tillegg, se fargekart på s. 4.
- Montering:** Ingen montering. Dersom beholderne skal betjenes fra ulike sider bør ekstra etiketter beregnes. Dersom mobilitet ikke er ønskelig kan fotskruer bestilles i tillegg. Monteringsbrakett for låsing av beholderne i bestemte miljøgrupper finnes som tilleggsutstyr. Veggbrakett 32050 er også tilgjengelig.
- Miljø/Brannsikkerhet:** Alle materialer i beholderen er resirkulerbare og tilfredsstillende Svanemerketts krav til metaller på innendørs og utendørs inventar. Produsent er i tillegg Miljøfyrtårn og tilsluttet Grønt Punkt Norge AS. Stål er et ikke-brennbart materiale.
- Plastsekker:** Anbefalt plastsekk til 90L Femunden er standard 100-liters (70x112cm) plastsekk. For 50L anbefales sekk (60-62x90cm). Det er viktig at riktig størrelse på plastsekk brukes for optimal utnyttelse av volum, samt at det er raskere og visuelt penere når riktig sekk brukes. Pass på at sekken skjules godt under toppen ved skifte av sekker.

**Fraksjonsmerking:** Se egen skiltmanual på [www.rorosprodukter.no](http://www.rorosprodukter.no) for fullstendig etikettoversikt. Sørg for synlig plassering av etikettene for optimal ytelse.

**Vedlikehold/ Garanti:** Rengjøring med mildt såpevann. Sterke kjemikalier og høytrykk vil kunne påvirke farge og glans. For å revitalisere farge og glans brukes ordinære poleringsmidler. 10 års garanti på fabrikkasjonsfeil. Reservedeler er tilgjengelig i 10 år.

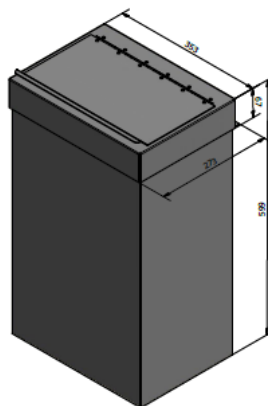
### Mål, vekt, volum:

**FEMUND 90L (art.nr: 38018) med hengslet topp (art.nr: 38020) med max åpning**



Vekt: 15 kg  
Totalt volum: 153 dm<sup>3</sup>

**FEMUND 50L (art.nr: 38118) og lokk m/ max åpning (art.nr: 38125-1)**



Vekt: 9 kg  
Totalt volum: 61 dm<sup>3</sup>

### Tilgjengelige topper med art.nr:

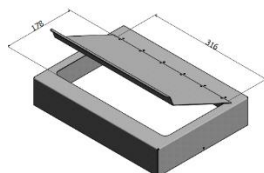
#### Topp max åpning



90L: 38020

50L: 38120

#### Lokk max åpning



90L: 338025-1

50L: 38125-1

**Andre tilleggsprodukter Femund 90L:**

32418 – Sammenkoblingsbrakett, kortsida, 276 mm (en brakett på to beholdere)

32050 – Veggbrakett fleksibel for alle størrelser, kort –og langside. Monteres på bruker stedet.

601156 – fotskruer (brukes i stedet for hjul i spesielle tilfeller f.eks Offshore)

601550 – Lyddempingsplater (4 stk per beholder)



Sammenkoblingsbrakett

**Andre tilleggsprodukter Femund 50L**

32518 – Sammenkoblingsbrakett, kortsida, 221 mm (en brakett på to beholdere)

32050 – Veggbrakett fleksibel for alle størrelser, kort –og langside. Monteres på bruker stedet

601156 – fotskruer (brukes i stedet for hjul i spesielle tilfeller f. eks Offshore)

601550 – Lyddempingsplater (4 stk per beholder)

**Standard lakkfarger mot fast pristillegg:**

\* Andre  
lakkfarger  
kan bestilles  
på forespørsel